

**Okap blatowy zintegrowany z płytą indukcyjną recyrkulacja**  
**Novy Easy 65**  
**4 pola grzewcze, 65 cm**  
**Czarny**

EAN 5414425258291



## Wymiary (mm)

Wymiary (SxGxW) (mm)	650 x 520 x 248
Wymiar wewnętrzny otworu (SxG) (mm)	560 x 490
Wymiar zewnętrzny otworu (SxGxW) (mm)	654 x 524 x 6

## OKAP

### Informacje ogólne

Silnik zintegrowany	•
Ilość metalowych filtrów przeciw tłuszczowych	1
Recyrkulacja	•
Wymiar wylotu silnika (mm)	89 x 222
Położenie wylotu silnika	Lewy tył / Lewy tył w dół

### Funkcje

Sterowanie	CZERWONE dotykowe
Liczba ustawień prędkości	9 + P
Opóźnione wyłączenie (min)	30
Wskaźnik zabrudzenia filtra przeciw tłuszczowego	•
Wskaźnik zabrudzenia filtra węglowego	•
Pojemniki na skropliny	•

### Wydajność & Poziom hałasu

Wydajność (m <sup>3</sup> /u) (EN 61591):	
- Minimum	143
- Maksimum Kontynuuj	480
- Maksimum	492
Ciśnienie akustyczne / Moc akustyczna (dB(A) re 1 pW)(EN 60704-2-13):	
- Minimum	34/46
- Maksimum Kontynuuj	53/66
- Maksimum	54/66

# Płyta indukcyjna

## Charakterystyka ogólna

---

Czarne nieprzezroczyste szkło	•
Zaokrąglone brzegi	•
Montaż nakładany na blat / Zlicowany	• / •

## Pola grzewcze

---

Liczba pól grzewczych	4
Lewa przednia : Wymiary (mm) / Power (intensywna moc) (W)	210 x 220 / 2100 (3000)
Lewa tylna : Wymiary (mm) / Power (intensywna moc) (W)	210 x 220 / 2100 (3000)
Prawa przednia : Wymiary (mm) / Power (intensywna moc) (W)	Ø 175 / 1400 (2100)
Prawa tylna : Wymiary (mm) / Power (intensywna moc) (W)	Ø 175 / 1400 (2100)

## Funkcje płyty indukcyjnej

---

Sterowanie	CZERWONE dotykowe
Poziomy mocy	9 + Power
Timer dla każdego pola	•
Minutnik	•
Pauza	•
Podtrzymywanie temperatury (°C)	70°
Automatyczne łączenie pól	• (1x)
Wskaźnik ciepła resztkowego	•
Automatyczne gotowanie	•
Blokada przed dziećmi	•
Automatyczna detekcja naczyń	•
Funkcja grilla	•

## Specyfikacja techniczna

---

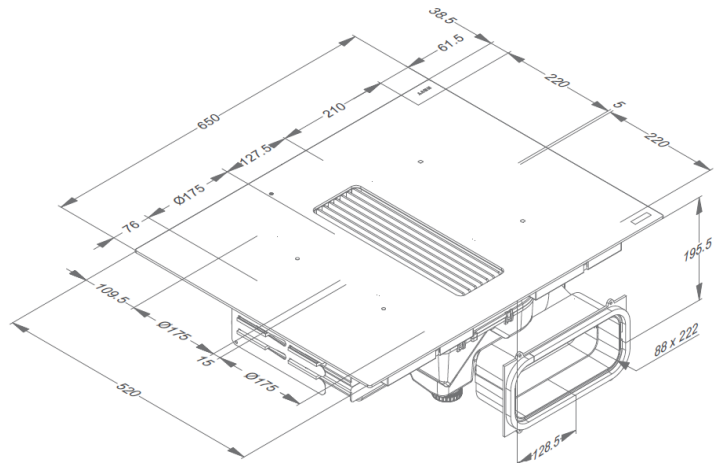
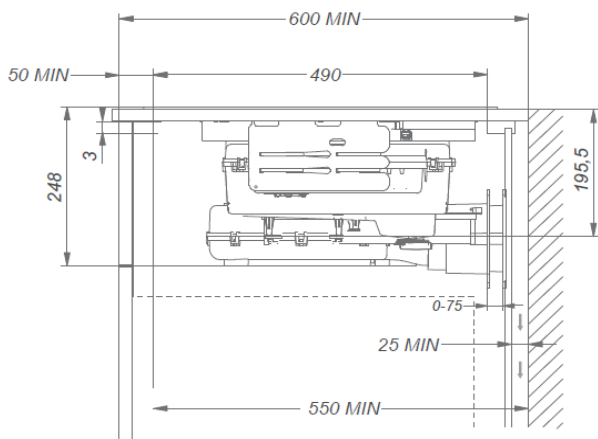
Wartość zasilania elektrycznego (W)	7568 W
Wielofazowe napięcie zasilające	230 V / 400 V - 1N / 2N
Jednofazowe napięcie zasilające	230 V
Kabel zasilający (w zestawie)	1,5 m
Waga (kg)	15,9

## AKCESORIA

---

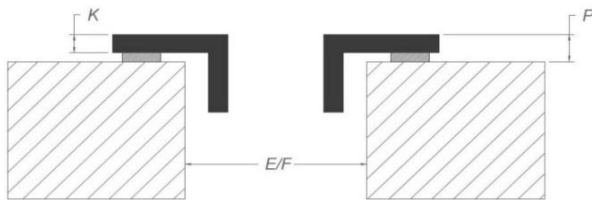
Panel tylny adaptera połączeniowego	Dostarczane z urządzeniem
-------------------------------------	---------------------------

## Wymiary

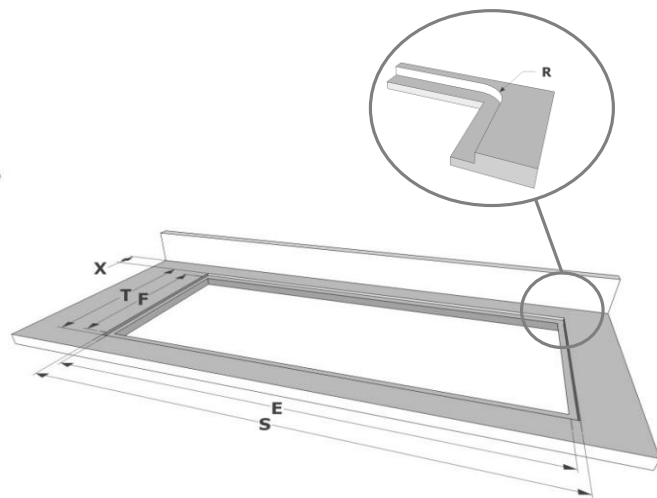
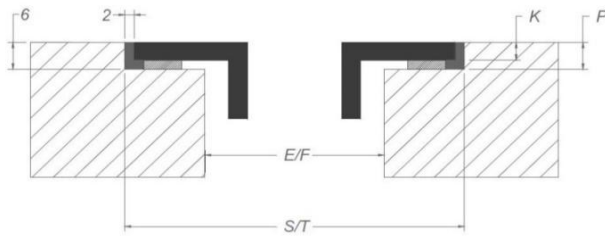


\*W przypadku instalacji bezpośrednio przy nieizolowanej ścianie zewnętrznej zalecamy użycie zestawu instalacyjnego z wylotem powietrza w cokole.

### Montaż nakładany na blat



### Zlicowany montaż



## Wymiary

mm

Montaż nakładany na blat  
Zlicowany montaż

E	F	K	P	R	S	T	X
560	490	4	6				55 min
560	490	4	6	7	654	524	55 min